

SOLUÇÕES PARA TRANSPORTE E ARMAZENAGEM



CaixaPlas

TODOS OS TIPOS & TAMANHOS

www.caixaplast.com.br



Esc
21 390
21 998

Luiz
21 998

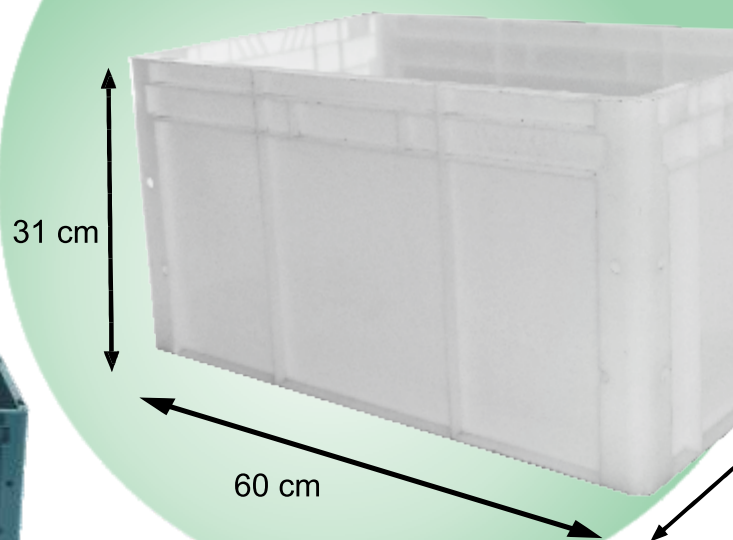
CAIXA FECHADA - CP31 TF6040

A Caixa totalmente fechada 6040 é ideal para ser utilizada em ambientes industriais. Suas medidas tornam a caixa a solução ideal para transportes em pallets, otimizando o espaço para transporte e armazenamento. Sua utilização é muito abrangente, sendo ideal para armazéns automatizados e todos os tipos de indústrias.

ESPECIFICAÇÕES CP31 TA6040

Capacidade: 60 litros
Carga por caixa: 35 kg
Carga por empilhamento: 350kg
Cubagem por vol.: 0,1488 m³
Peso: 2,500 kg
Peso por vol.: 7,500 kg
Embalagem: 3 peças

Polipropileno cores disponíveis



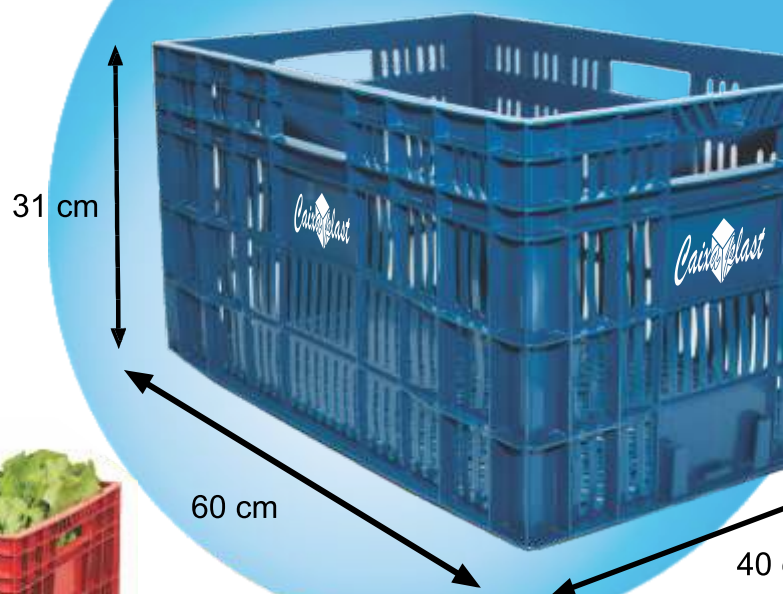
CAIXA VAZADA - CP31 TA6040

No padrão paletizável mais usado no Brasil
A suas medidas fazem com que obtenha um grande diferencial logístico, com maior capacidade de carga, facilitando o processo diário de produção e transporte.

ESPECIFICAÇÕES CP31 TA6040

Espaço para gravação
Capacidade: 60 litros
Carga por caixa: 30 kg
Carga por empilhamento: 330kg
Cubagem por vol.: 0,1488 m³
Peso: 2,100 kg
Peso por vol.: 6,300 kg
Embalagem: 3 peças

Polietileno cores disponíveis

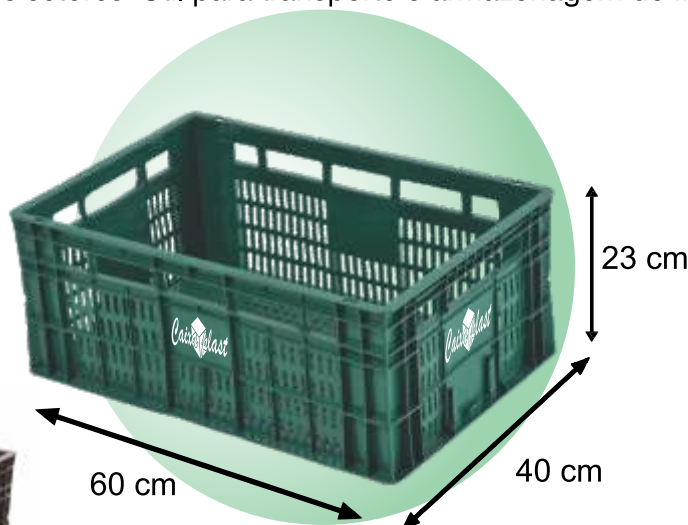


CAIXA VAZADA - CP23 TAP / CAIXA VAZADA - CP23 TAL

Popularmente conhecida como caixa de mini mercados, supermercados e hipermercados por ter alta procura nestes setores. Útil para transporte e armazenagem de frutas, verduras e legumes.

ESPECIFICAÇÕES CP23 TAP

Espaço para gravação
Capacidade: 46 litros
Carga por caixa: 30 kg
Carga por empilhamento: 330kg
Cubagem por vol.: 0,055 m³
Peso: 2,000 kg
Embalagem: 1 peça



ESPECIFICAÇÕES CP23 TAL

Espaço para gravação
Capacidade: 46 litros
Carga por caixa: 25 kg
Carga por empilhamento: 2
Cubagem por vol.: 0,055 m³
Peso: 1,800 kg
Embalagem: 1 peça

Polipropileno
cores disponíveis



Poliétileno
cores disponíveis

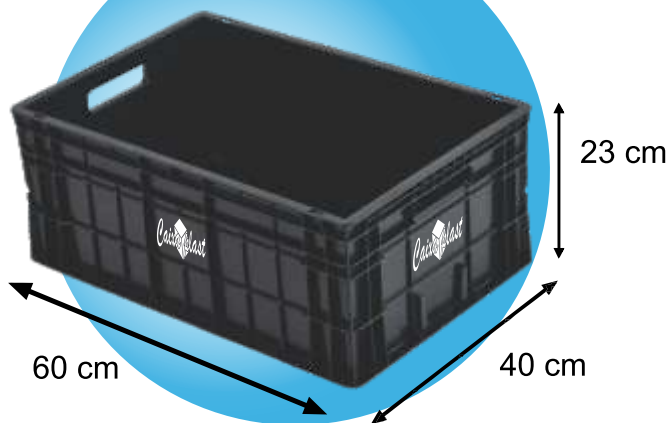


CAIXA FECHADA - CP23 TF

Por ser totalmente fechada possui as características de transporte e armazenamento de produtos que possuem alta umidade durante a locomoção, tais como peixes congelados, laticínios e derivados. Muito útil para estocagem e transporte de material de lã, retalhos de roupas, aviamento, botões e derivados.

ESPECIFICAÇÕES CP23 TF

Espaço para gravação
Capacidade: 46 litros
Carga por caixa: 30 kg
Carga por empilhamento: 330kg
Cubagem por vol.: 0,055 m³
Peso: 2,390 kg
Embalagem: 1 peça



Polipropileno
cores disponíveis



CAIXA COM FUNDO FECHADO - CP23 FF

Este modelo de caixa possui as laterais vazadas e o fundo fechado, o que torna ideal para empresas que necessitam armazenar produtos ainda úmidos, de maneira que a água não escorra para outras caixas abaixo no empilhamento.

ESPECIFICAÇÕES CP23 FF

Espaço para gravação
Capacidade: 46 litros
Carga por caixa: 30 kg
Carga por empilhamento: 330kg
Cubagem por vol.: 0,055 m³
Peso: 2,175 kg
Embalagem: 1 peça



Polipropileno
cores disponíveis



Poliétileno
cores disponíveis



CAIXA VAZADA - CP31 TAP

Ideal para transporte e armazenamentos de produtos que necessitam de ventilação ou refrigeração

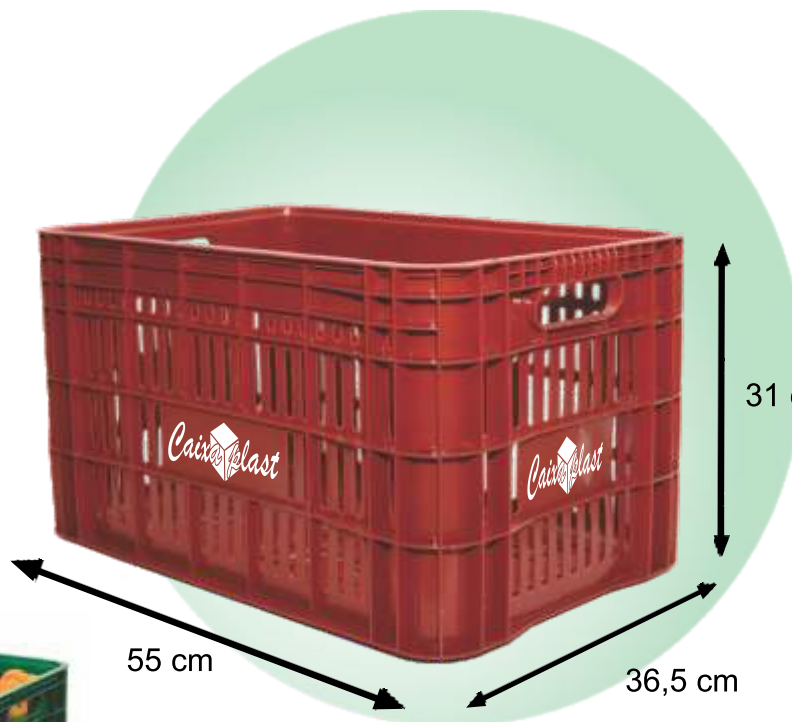
ESPECIFICAÇÕES CP31 TAP

Espaço para gravação
Capacidade: 47 litros
Carga por caixa: 30 kg
Carga por empilhamento: 330kg
Cubagem por vol.: 0,124 m³
Peso: 2,000 kg
Peso por Vol.: 6,000 kg
Embalagem: 3 peças

Polipropileno cores disponíveis



Poliétileno cores disponíveis



CAIXA VAZADA - CP31 TAL

Comumente utilizada em supermercados, hipermercados e revendedores de hortifrúti.
Possui ombreiras que facilitam o seu manuseio e transporte.

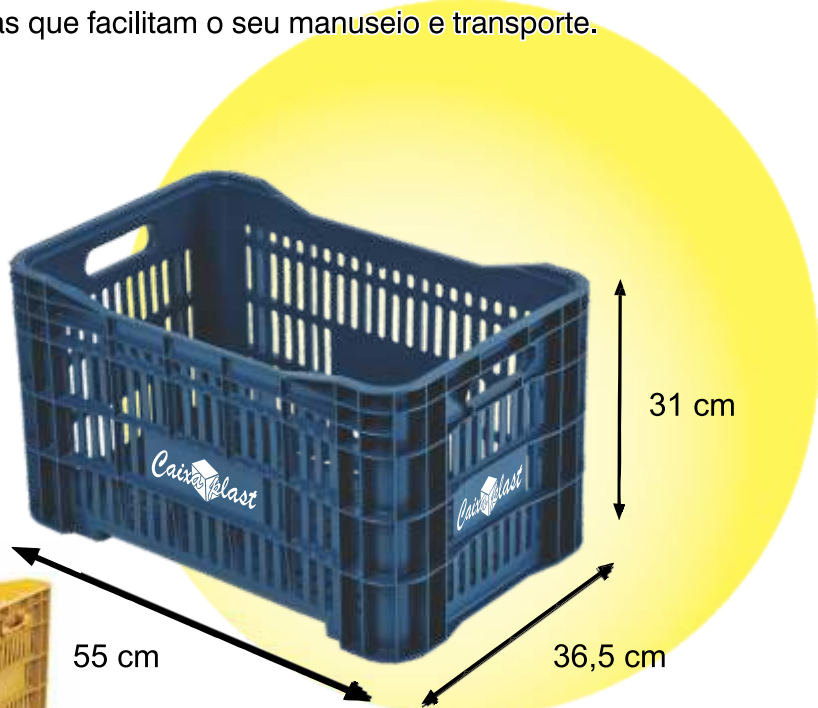
ESPECIFICAÇÕES CP31 TAL

Espaço para gravação
Capacidade: 46 litros
Carga por caixa: 25 kg
Carga por empilhamento: 275kg
Cubagem por vol.: 0,124 m³
Peso: 1,800 kg
Peso por Vol.: 5,400 kg
Embalagem: 3 peças
Com ombreiras

Polipropileno cores disponíveis



Poliétileno cores disponíveis

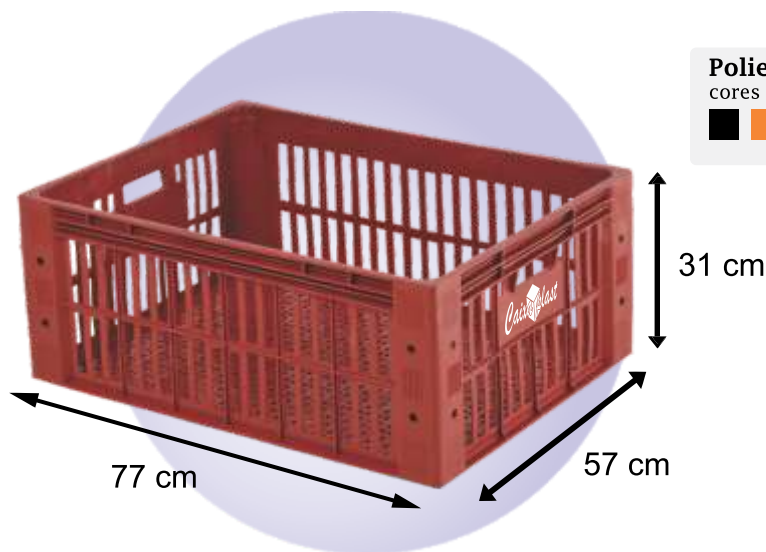


CAIXA VAZADA - HFG

A Caixa HFG (hortifrutigranjeiro), possui diferencial de suportar até 50 kg de carga. Muito fácil de manusear facilitando a processo de produção e logística.

ESPECIFICAÇÕES HFG

Espaço para gravação
Capacidade: 118 litros
Carga por caixa: 50 kg
Carga por empilhamento: 300kg
Cubagem por vol.: 0,1422 m³
Peso: 4,100 kg
Embalagem: 1 peça

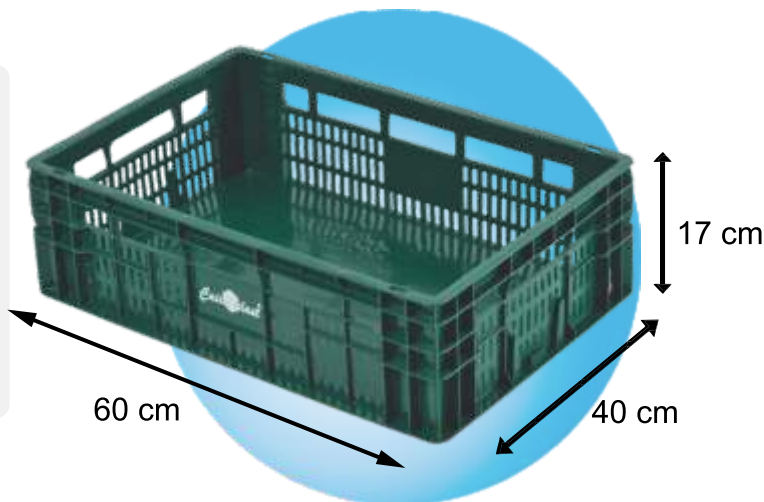


CAIXA COM FUNDO FECHADO - CP17 FF

A Caixa CP 17 FF possui as laterais vazadas, porém com o fundo totalmente fechado, assim possibilitando armazenar produtos úmidos no empilhamento das caixas.

ESPECIFICAÇÕES CP17 FF

Espaço para gravação
Capacidade: 33 litros
Carga por caixa: 12 kg
Carga por empilhamento: 144kg
Cubagem por vol.: 0,041 m³
Peso: 1,880 kg
Embalagem: 1 peça

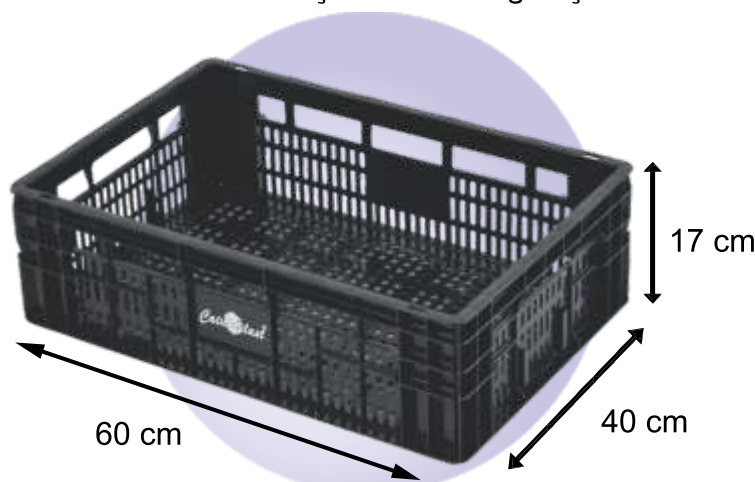


CAIXA VAZADA - CP17 TA

A Caixa CP 17 TA (toda aberta), é ideal para o transporte e armazenamento de produtos que necessitam de ventilação ou de refrigeração.

ESPECIFICAÇÕES CP17 TA

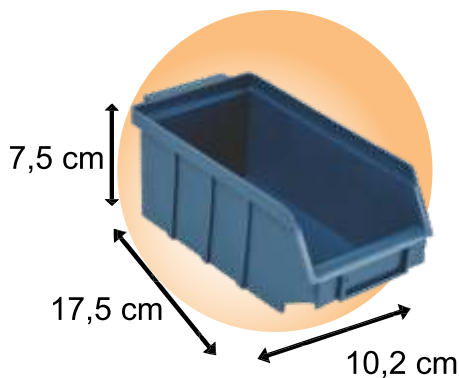
Espaço para gravação
Capacidade: 33 litros
Carga por caixa: 12 kg
Carga por empilhamento: 144kg
Cubagem por vol.: 0,041 m³
Peso: 1,530 kg
Embalagem: 1 peça



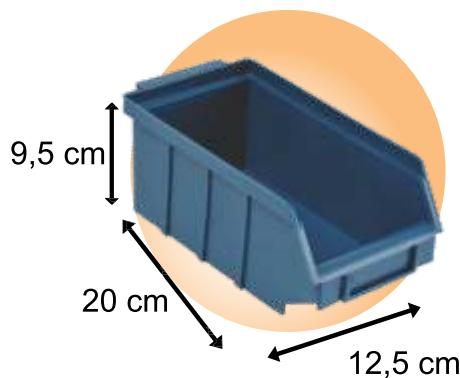
CAIXAS ORGANIZADORAS

As caixas organizadoras ou bins como são conhecidas no mercado, são ideais para organizar diversos peças e acessórios. Comumente usadas em autopeças, metalúrgicas, hospitais, enfermarias, Almoxxarifados e demais setores da indústria.

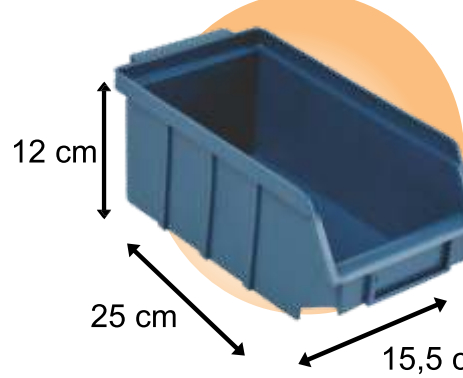
Caixa CP 03



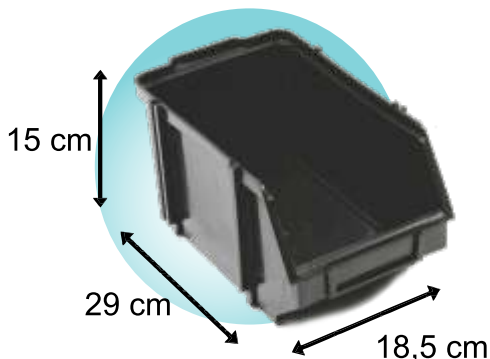
Caixa CP 04



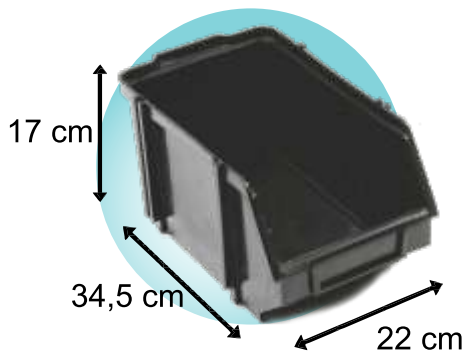
Caixa CP 05



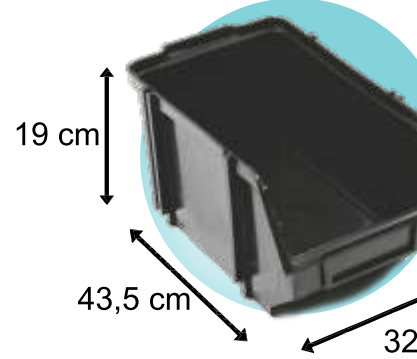
Caixa CP 06



Caixa CP 07



Caixa CP 08



VOLUME	PESO	CUBAGEM
caixa 03 - 72 peças	caixa 03 - 5,800kg	caixa 03 - 0,0710 m ³
caixa 04 - 48 peças	caixa 04 - 6,050kg	caixa 04 - 0,0890 m ³
caixa 05 - 30 peças	caixa 05 - 6,900kg	caixa 05 - 0,0989 m ³
caixa 06 - 36 peças	caixa 06 - 11,520kg	caixa 06 - 0,1853 m ³
caixa 07 - 12 peças	caixa 07 - 6,700kg	caixa 07 - 0,1059 m ³
caixa 08 - 12 peças	caixa 08 - 11,350kg	caixa 08 - 0,1919 m ³

Polipropileno
cores disponíveis



Temos estruturas metálicas para acondicionamento das caixas.

PISO DE PLÁSTICO PESADO

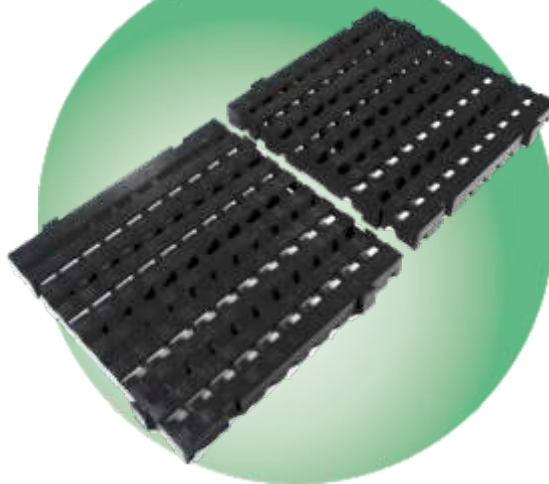
Totalmente antiderrapante, possui fácil aplicação por obter o sistema de encaixe “macho-fêmea”, procedimento simples sem a necessidade do uso de ferramentas.

Suporta carga estática uniformemente sem deformar e alterar o resultado.

Adaptável a qualquer ambiente.

ESPECIFICAÇÕES PISO PESADO

Reduz o atrito em 90%
Encaixe macho e fêmea
Medidas: 50cm x 50cm x 4,5cm
Embalagem: 5 unidades
Cubagem vol.: 0,0617 m³
Peso: 9,200 kg



Polipropileno
cores disponíveis



Polietileno
cores disponíveis

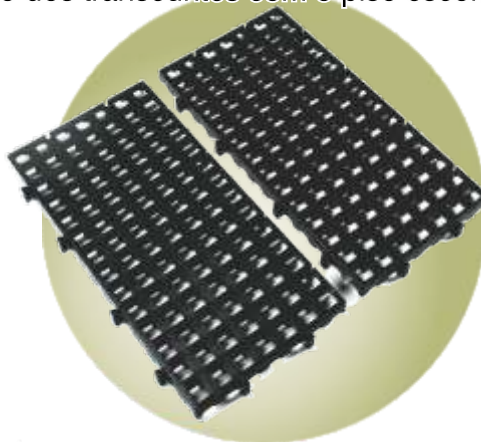


PISO DE PLÁSTICO LEVE

Produzido em Polipropileno e Polietileno, é ideal para quem quer proteger o piso de áreas com alta circulação de pessoas. Sua utilização também é indicada em áreas úmidas, evitando o contato dos transeuntes com o piso escorregadio.

ESPECIFICAÇÕES PISO LEVE

Reduz o atrito em 90%
Encaixe macho e fêmea
Medidas: 50cm x 25cm x 2,5cm
Embalagem: 20 unidades
Cubagem vol.: 0,0413 m³
Peso: 9,100 kg



Polipropileno
cores disponíveis



Polietileno
cores disponíveis



CESTOS EXPOSITORES

Os cestos expositores empilháveis são uma ótima escolha para manter o ambiente de trabalho total Organizado e prático. Excelente escolha para quem expõe seus produtos em lojas e atacados. Por poder ser empilhado em até 8 peças, ele também é muito utilizado em diversas áreas de Estoque e armazenagem de produtos.

ESPECIFICAÇÕES CESTO MÉDIO

Medidas: 29cm x 41cm x 58cm
Empilha até 8 peças
Embalagem: 12 peças amarradas
Cubagem vol.: 0,60 m³
Peso: 11,100 Kg

ESPECIFICAÇÕES CESTO PEQUENO

Medidas: 26cm x 34,5cm x 44cm
Empilha até 8 peças
Embalagem: 12 peças amarradas
Cubagem vol.: 0,29 m³



Polipropileno
cores disponíveis





Escritório
21 3902 9000
21 99809 6657
Luiz Barroso
21 99962 9000
✉ lunay@lunay.com.br



CaixaPlast

www.caixaplast.com.br

Tel.: (11) 2412-0000 / 2431-4670